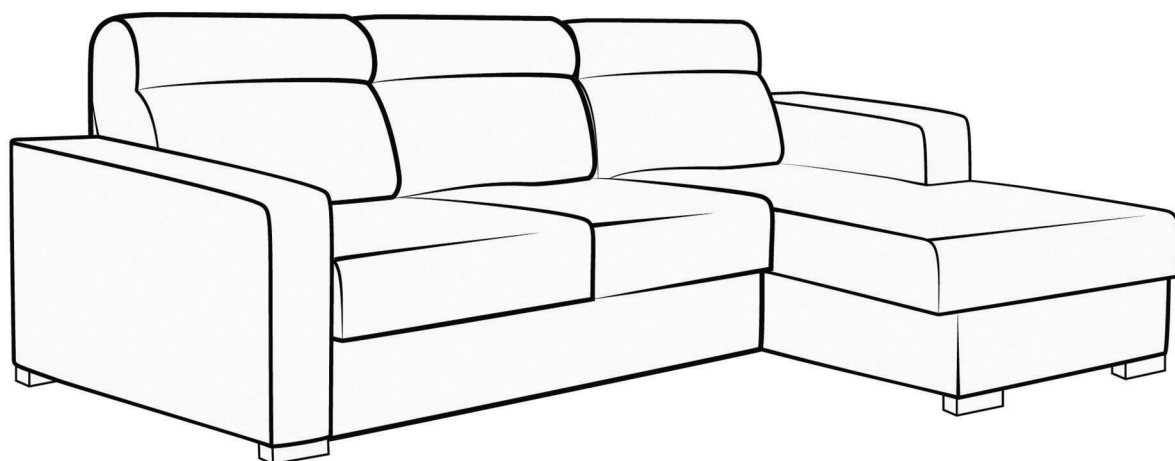
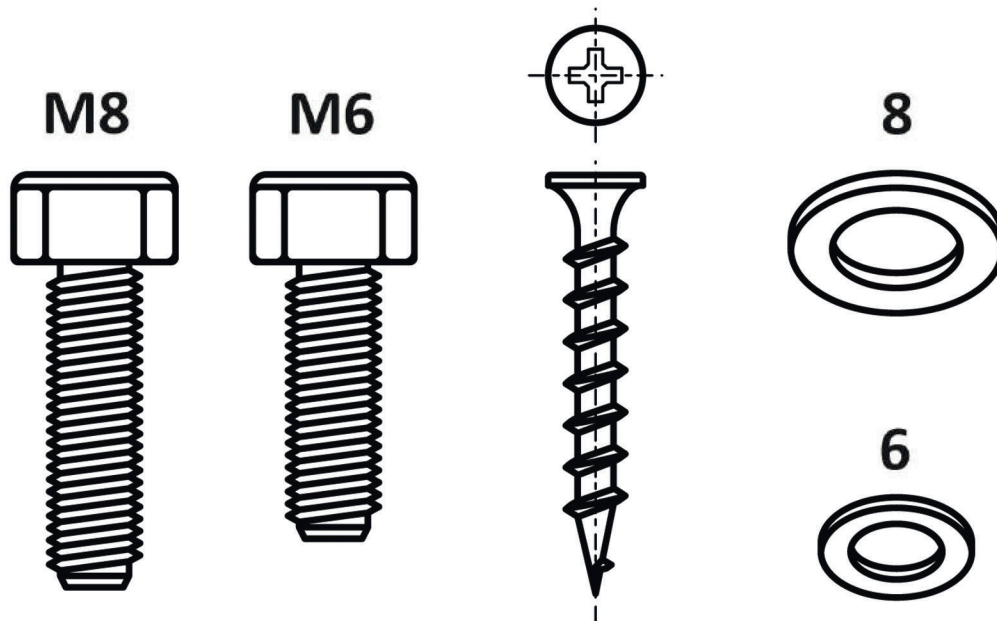


# ЛОРЕНЦО

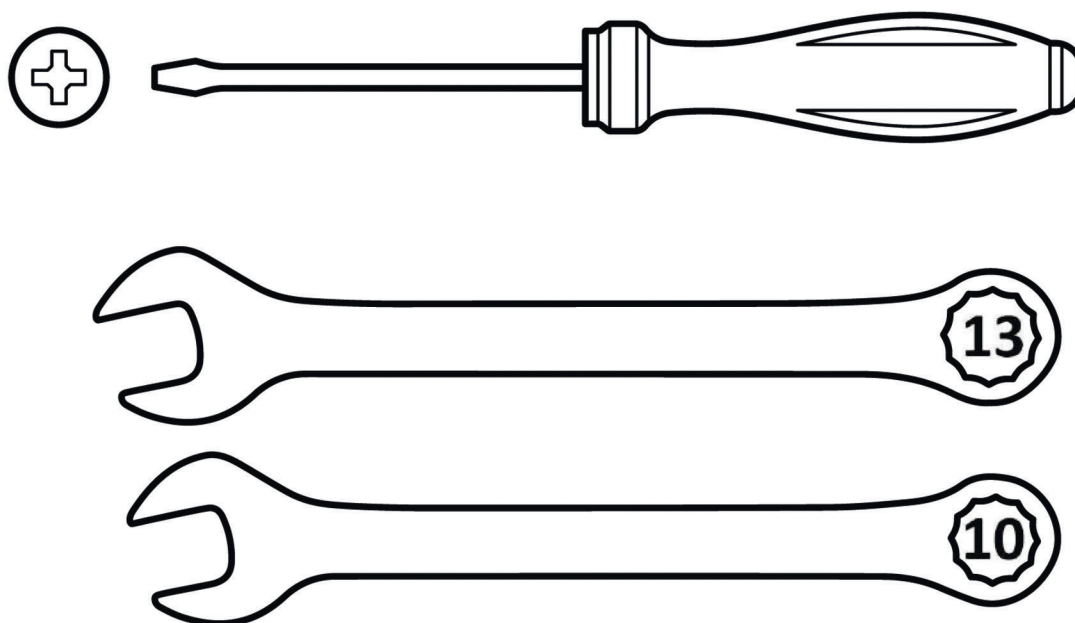


 PREMIUM  
— SOFA —

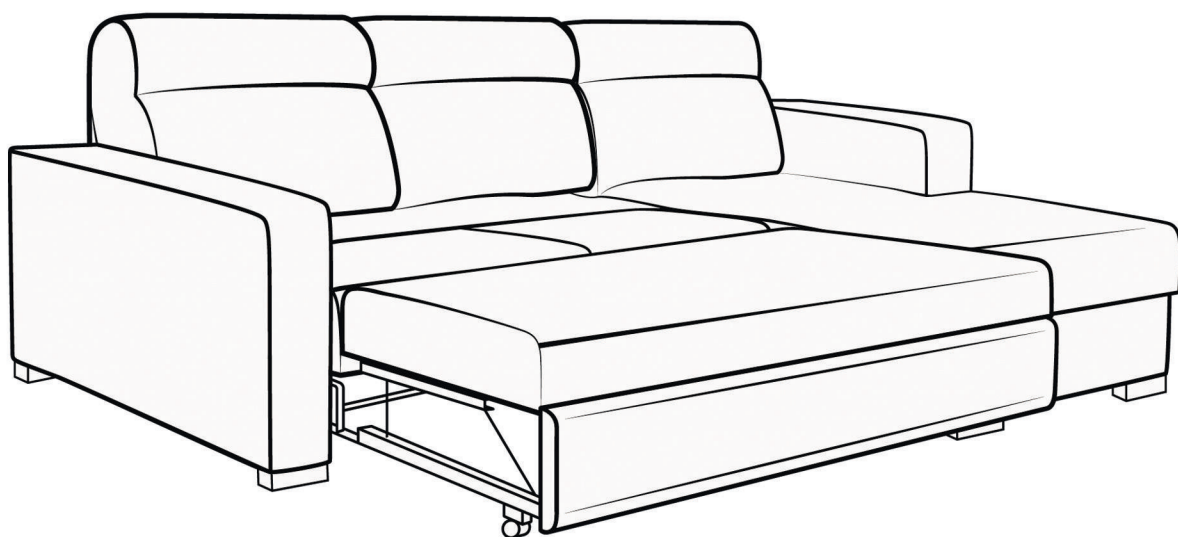
## Комплект крепежа



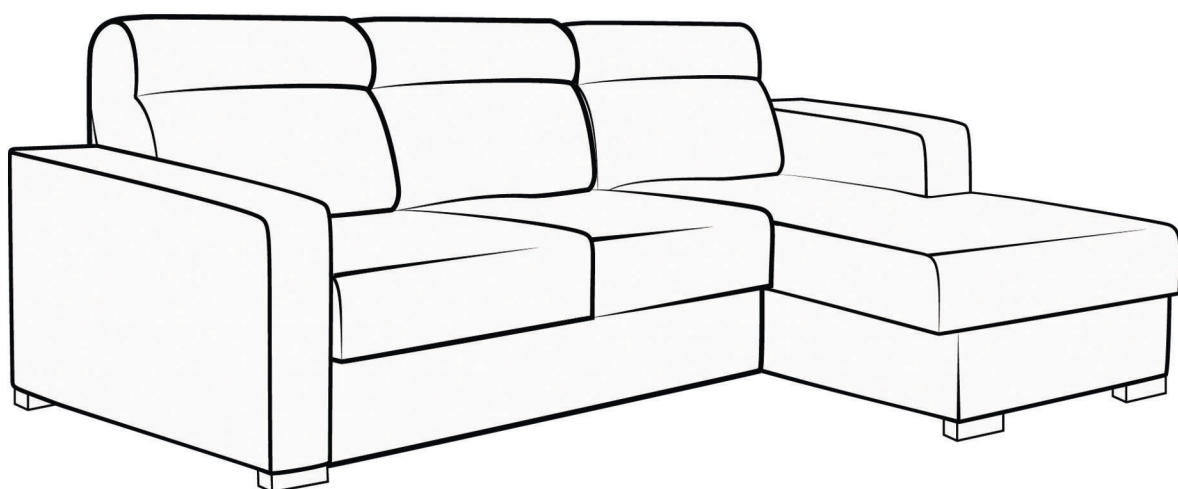
## Требуемый инструмент



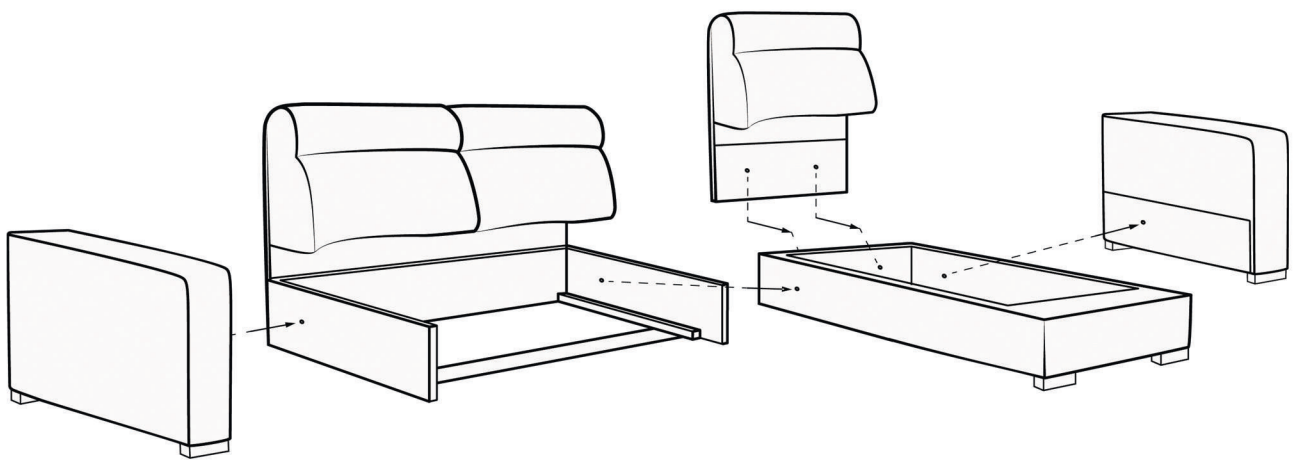
**В разобранном виде**



**В собранном виде**

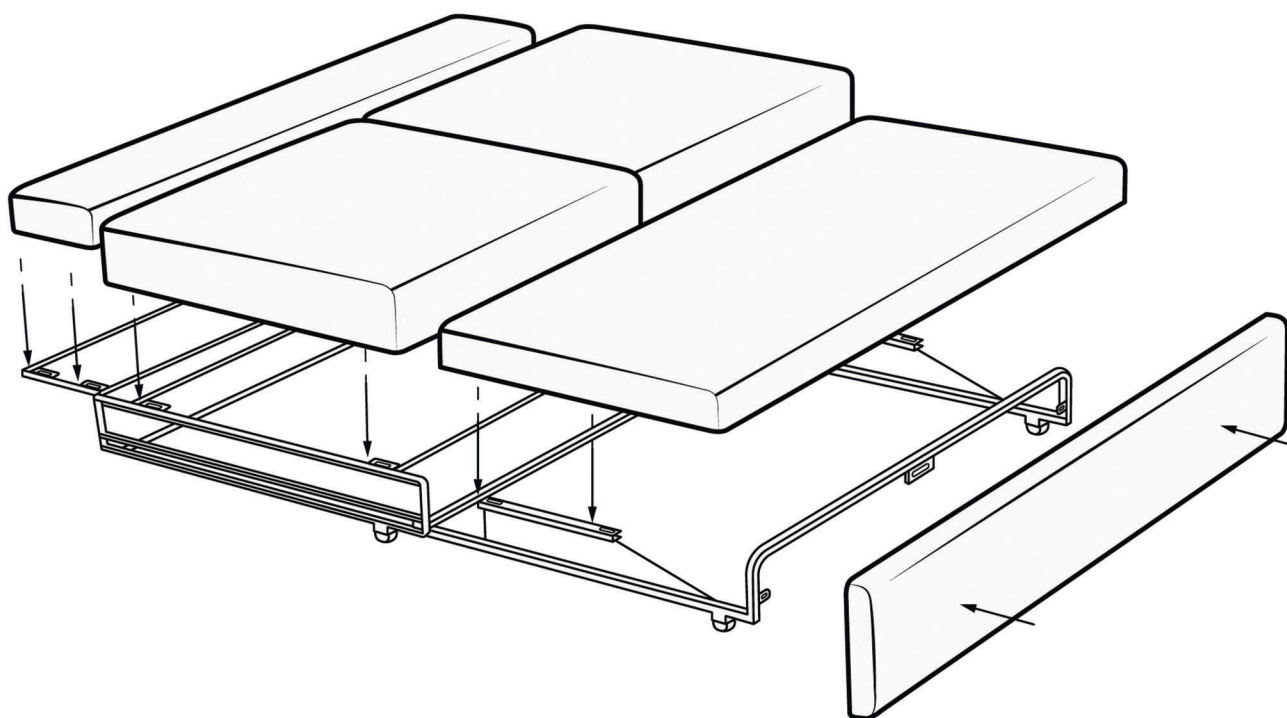
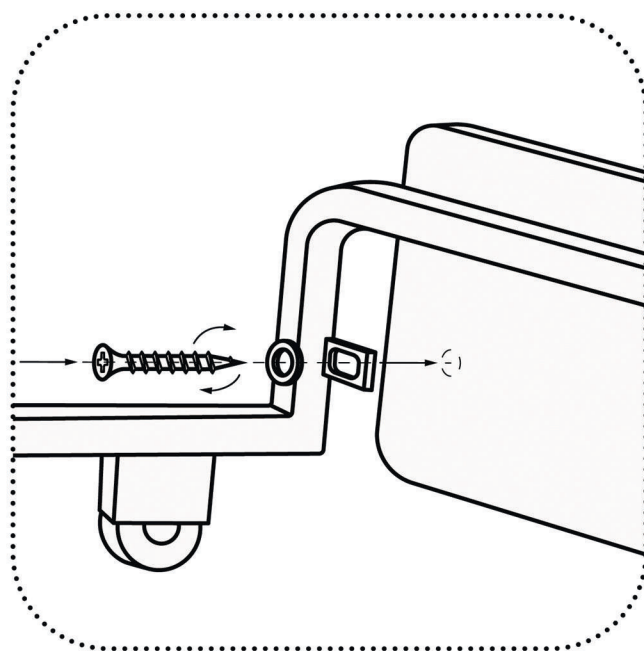


 **PREMIUM**  
— **SOFA** —



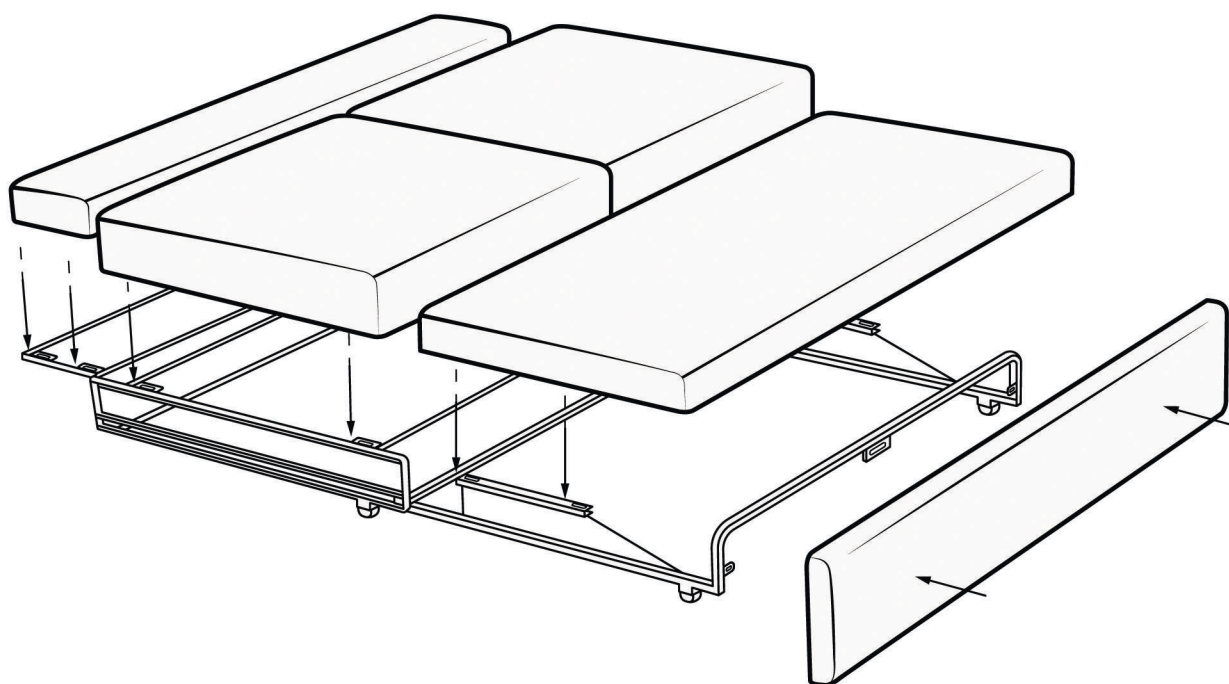
Сбрать секции согласно схеме (локоть - основание оттоманки - спинка оттоманки- основание диванной секции - локоть) с помощью болтов М8 и шайб 8.

 **PREMIUM**  
— **SOFA** —

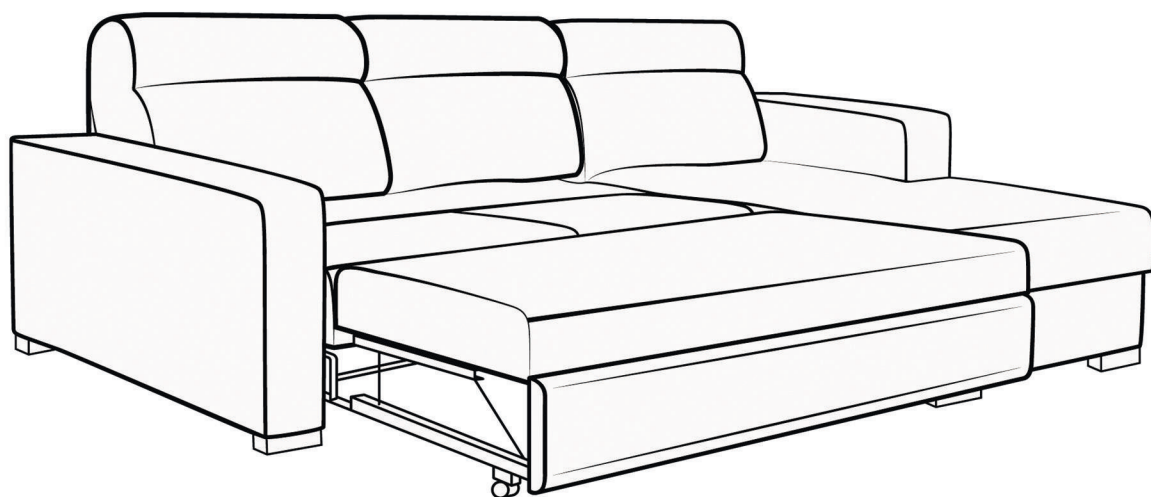


Установить царгу и дополнительную секцию с помощью саморезов и шайб 6.

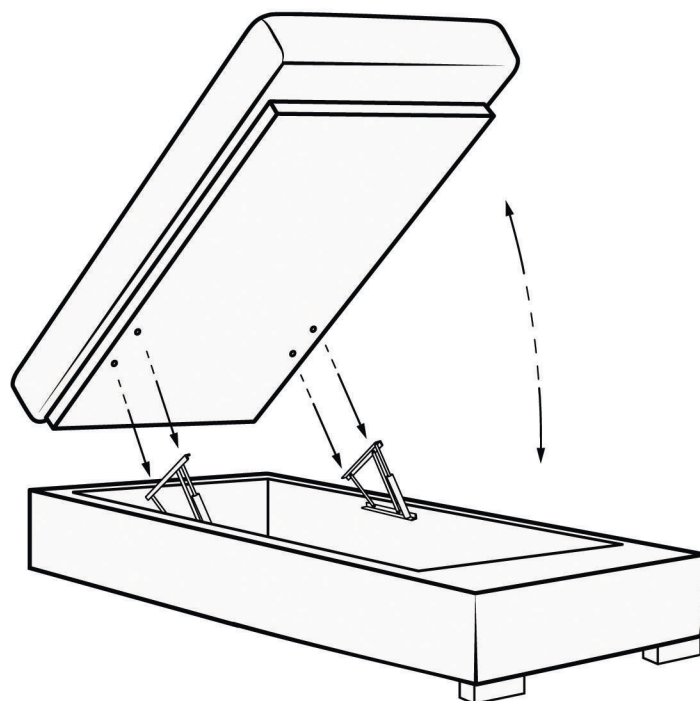
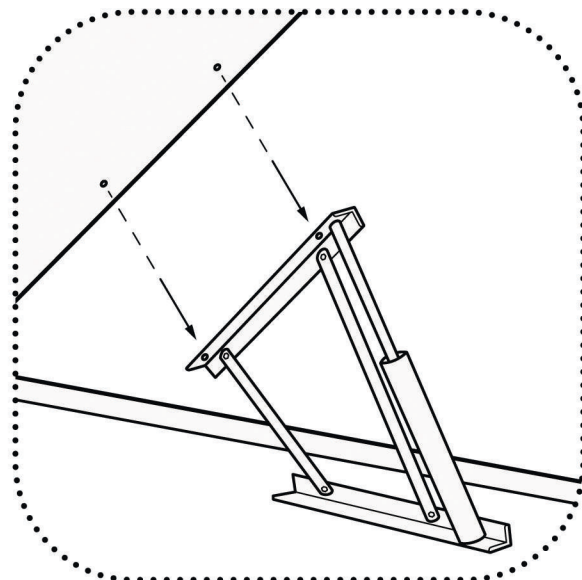
 **PREMIUM**  
— **SOFA** —



Установить царгу и дополнительную секцию с помощью саморезов и шайб 6



Установить конструкцию в шатные места на каркасе диванной секции



Установить подъемный механизм ( 2 позиции) на каркас ящика оттоманки по заводским меткам с помощью саморезов и шайб. На подъемный механизм установить подушку оттоманки с помощью саморезов. Трансформация конструкции осуществляется поднятием крышки (сидушки).

**ВНИМАНИЕ!** Подъемный механизм имеет в своей конструкции газлифт, данный элемент находится под высоким давлением!

 **PREMIUM**  
— **SOFA** —